

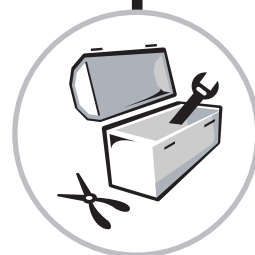
Français  
22/01/07

# Gamme PK/PU/CU 150 - PK 260

Chaudière fioul basse température  
Chaudière fioul à condensation



Notice  
d'utilisation



**OERTLI**

[www.oertli.fr](http://www.oertli.fr)

CE



30005600-001-0

# Sommaire

<b>1</b>	<b>Recommandations importantes</b>	<b>3</b>
1.1	Aération	3
1.2	Brûleur	4
1.3	Entretien	4
<b>2</b>	<b>Description</b>	<b>5</b>
2.1	Chaudières	5
2.2	Tableau de commande	6
<b>3</b>	<b>Mise en service</b>	<b>9</b>
<b>4</b>	<b>Arrêt de la chaudière</b>	<b>9</b>
<b>5</b>	<b>En cas de dérangement</b>	<b>9</b>

## Symboles utilisés



**Attention danger**

Risque de dommages corporels et matériels. Respecter impérativement les consignes pour la sécurité des personnes et des biens



**Information particulière**

Tenir compte de l'information pour maintenir le confort










**Renvoi**

Renvoi vers d'autres notices ou d'autres pages de la notice

Nous vous félicitons d'avoir choisi un produit de qualité. Nous vous conseillons vivement de lire les instructions suivantes afin de garantir le fonctionnement optimal de votre appareil. Nous sommes persuadés qu'il vous donnera entière satisfaction et répondra à toutes vos attentes.

# 1 Recommandations importantes

-  Le bon fonctionnement de l'appareil est conditionné par le strict respect de la présente notice.
-  Toute intervention sur l'appareil et sur l'installation de chauffage doit être réalisée par un professionnel qualifié.
-  Notre responsabilité en qualité de fabricant ne saurait être engagée au titre d'une mauvaise utilisation de l'appareil, d'un défaut ou d'une insuffisance d'entretien de celui-ci, ou d'une mauvaise installation de l'appareil (il vous appartient à cet égard de veiller à ce que cette dernière soit réalisée par un professionnel qualifié).
-  Vérifier l'étanchéité des raccordements des tuyauteries gaz et eau.
-  Vérifier que l'appareil est bien réglé pour le type de combustible utilisé.
-  Respecter les polarités indiquées aux bornes : phase (L), neutre (N) et terre  $\frac{1}{\text{I}}$ .
-  Pour assurer la protection contre la corrosion des préparateurs d'eau chaude sanitaire équipés d'une anode titane (système de protection OECOPROTECT®), laisser le tableau de commande toujours sous tension. Pour couper le chauffage ou l'eau chaude sanitaire, utiliser le mode Été ou Antigel.

## 1.1 Aération

### Attention :

Afin d'éviter une détérioration de la chaudière, il convient d'empêcher la contamination de l'air de combustion par des composés chlorés et/ou fluorés qui sont particulièrement corrosifs. Ces composés sont présents, par exemple, dans les bombes aérosols, peintures, solvants, produits de nettoyage, lessives, détergents, colles, sel de déneigement, etc... Par conséquent :

- Ne pas aspirer de l'air évacué par des locaux utilisant de tels produits : salon de coiffure, pressings, locaux industriels (solvants), locaux avec présence de machines frigorifiques (risques de fuite de réfrigérant), etc...
- Ne pas stocker de tels produits à proximité des chaudières.

**En cas de corrosion de la chaudière et/ou de ses périphériques par des composés chlorés et/ou fluorés, la garantie contractuelle ne saurait trouver application.**

### 1.1.1 Versions cheminée

Les entrées d'air seront disposées de telle manière, par rapport aux orifices de ventilation haute, que le renouvellement d'air intéresse l'ensemble du volume de la chaufferie.

 **Ne pas obstruer (même partiellement) les entrées d'air dans le local.**

### 1.1.2 Versions flux forcé

- Les chaudières PU/CU 150 F / PU/CU 150 F Condens sont conformes à la norme chaudière fioul de type C (XPD 35-430). À ce titre : Elles peuvent être installées dans tous les types de locaux et quel qu'en soit le volume, même s'ils ne comportent pas de fenêtre ou de châssis ouvrant.
- Elles ne peuvent être mises en oeuvre qu'avec les dispositifs commercialisés par OERTLI (en particulier les conduits concentriques, pièces de raccordement, terminaux) - sauf C63x, Allemagne.

## 1.2 Brûleur

---



Se reporter à la notice d'utilisation du brûleur.

## 1.3 Entretien

---

- L'entretien, le nettoyage de la chaudière, le ramonage du conduit de fumées et du pot de purge doivent être effectués obligatoirement au moins une fois par an par un professionnel qualifié.
- Chaudière fioul à condensation : L'entretien du condenseur et de la station de neutralisation des condensats doivent être effectués obligatoirement au moins une fois par an par un professionnel qualifié.



**Pour assurer la sécurité de fonctionnement de la chaudière : Contrôler et nettoyer impérativement une fois par an le siphon et le conduit d'évacuation des condensats.**

Sans entretien annuel, le siphon risque de se boucher, les condensats ne pourront plus s'écouler et rempliront le conduit d'évacuation des fumées entraînant un dysfonctionnement de la chaudière.

- Vérifier régulièrement le niveau d'eau de l'installation. Le compléter, au besoin, en évitant une entrée brutale d'eau froide dans la chaudière chaude. Si cette opération se répète plusieurs fois par saison, chercher la fuite et y remédier.
- Il est recommandé de souscrire un contrat d'entretien.



**Ne pas vidanger l'installation, sauf en cas de nécessité absolue.**

**Exemple : Absence de plusieurs mois avec risque de gel dans le bâtiment.**

## 2 Description

---

### 2.1 Chaudières

---

Les modèles présentés sont commercialisés dans les différents pays suivant le programme de vente de ceux-ci.

**PK 150**

---



**CU 150 / CU 150 F**  
**CU 150 Condens / CU 150 F Condens**

---



**PU 150 / PU 150 F**  
**PU 150 Condens / PU 150 F Condens**

---



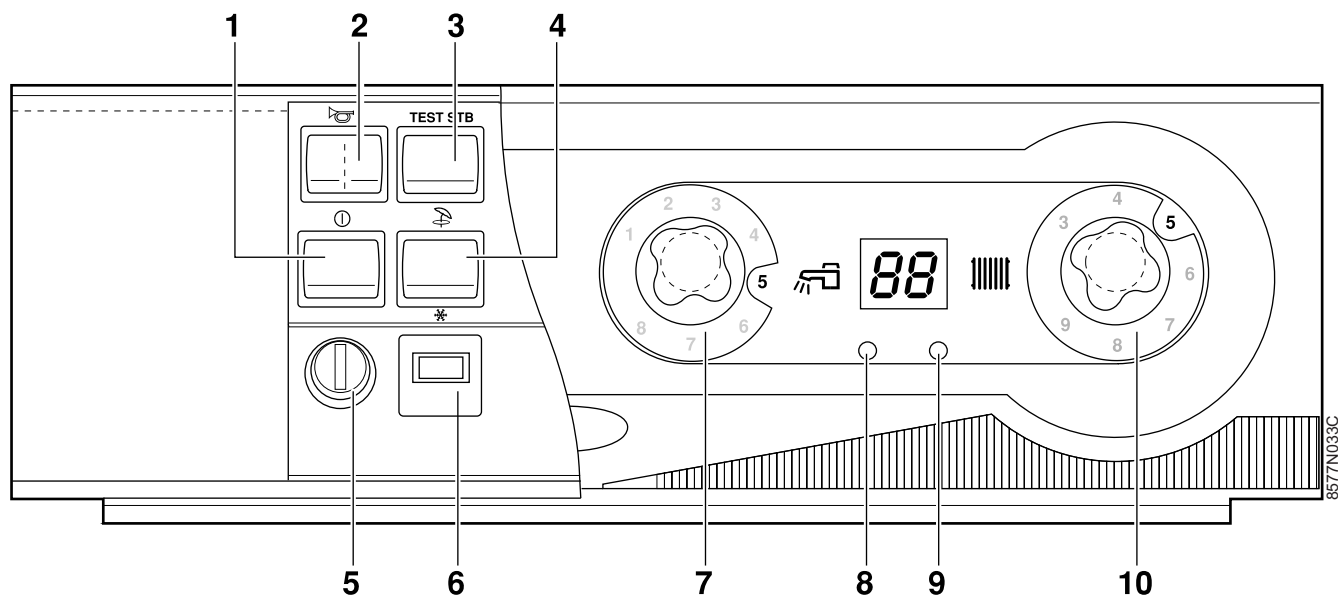
**PK 260**

---



## 2.2 Tableau de commande

### 2.2.1 Tableau X (pour PK/PU/CU - Brûleur 1 allure) - Tableau X2 (pour PK 260 - Brûleur : 2 allures ou modulant)



1 Interrupteur général Marche ⏻ / Arrêt ⏹

2 Voyant alarme

3 Bouton poussoir TEST STB



4 Interrupteur Été ☀ / Hiver ❄

5 Thermostat de sécurité à réarmement manuel

6 - Tableau **X** : Disjoncteur temporisé (4 A)  
- Tableau **X2** : Disjoncteur temporisé (6 A)

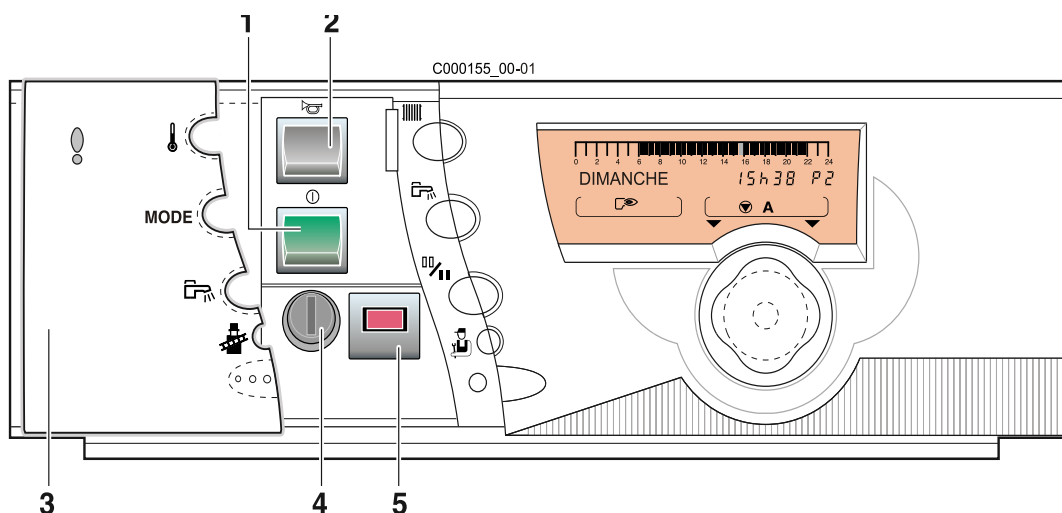
7 Thermostat d'eau chaude sanitaire

8-9 Affichage des températures suivantes en alternance :

- Voyant  allumé : Température de l'eau dans la chaudière
- Voyant  allumé : Température eau chaude sanitaire

10 Thermostat de chaudière

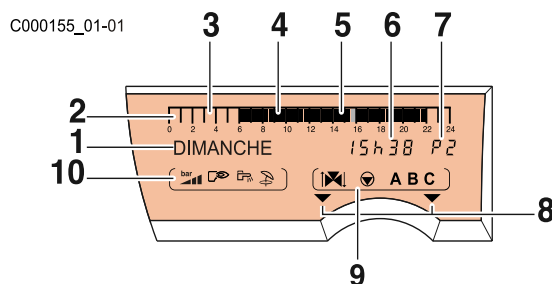
## 2.2.2 Tableau R



- 1 Interrupteur général Marche  $\odot$  / Arrêt  $\circ$
- 2 Voyant alarme
- 3 Volet

- 4 Thermostat de sécurité à réarmement manuel
- 5 Disjoncteur temporisé (6 A)

### Afficheur



- 1 Affichage de texte et numérique
- 2 Barre graphique d'affichage du programme du circuit A, B ou C
- 3 Zone éteinte : indique une période de chauffage éco ou une période de "chargement ballon non autorisé"
- 4 Zone illuminée : indique une période de chauffage confort ou une période de "chargement ballon autorisé"
- 5 Curseur clignotant indiquant l'heure courante
- 6 Affichage numérique (heure courante, valeurs réglées, paramètres, etc...)
- 7 Affichage du programme actif, P1, P2, P3, P4 ou  
E : coupure "Eté" automatique
- 8 Les flèches clignotent lorsqu'il faut régler le paramètre affiché à l'aide du bouton rotatif

#### 9 Symboles de fonctionnement des circuits

- $\nabla$  : Ouverture de la vanne 3 voies
- $\nabla$  : Fermeture de la vanne 3 voies
- $\odot$  : Circulateur en marche
- A, B, C : Nom du circuit affiché

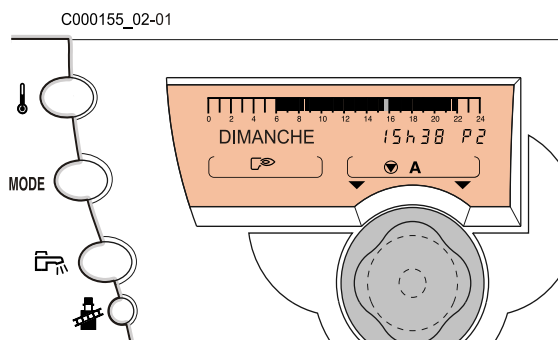
#### 10 Symboles signalant l'état actif des entrées/sorties

- $\nabla$  : Pompe de charge ECS en marche
- $\nabla$  : Régime été
- $\nabla$  : Non disponible
- $\nabla$  : Brûleur en marche

#### Avec l'option colis AD217 :

- Fonctionnement avec brûleur modulant
  - $\nabla$  : Brûleur en marche avec une augmentation du niveau de puissance
  - $\nabla$  : Brûleur en marche avec une diminution du niveau de puissance
  - $\nabla$  : Brûleur en marche avec un niveau constant
- Fonctionnement avec brûleur 2 allures
  - $\nabla$  : Brûleur en marche avec 1 allure
  - $\nabla$  : Brûleur en marche avec 2 allures

## Touches accessibles lorsque le volet est fermé



### Réglage des températures

Température confort



Température éco

Température eau chaude sanitaire



**Bouton de réglage rotatif et poussoir**

### Touches de sélection des modes de fonctionnement

**Automatique (Fonctionnement selon le programme horaire)**

Manuel

Marche forcée à température confort jusqu'à...

Marche forcée à température confort permanent

### MODE

Marche forcée à température éco jusqu'à...

Marche forcée à température éco permanent

Vacances (Fonctionnement en antigel pendant la durée programmée)

Eté

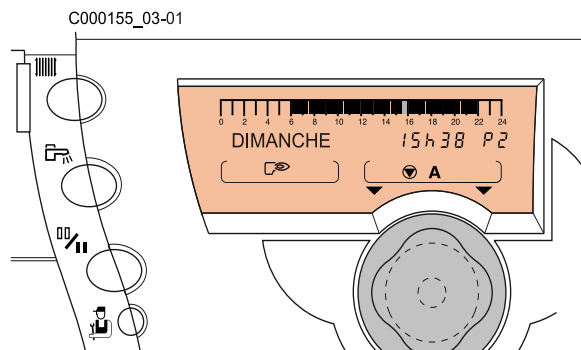


**Mode Chargement du ballon autorisé pendant une heure**



**Mode ramonneur**

## Touches accessibles lorsque le volet est ouvert



**Accès à la programmation horaire des circuits chauffage**



**Accès à la programmation horaire du circuit ECS et de la sortie auxiliaire**



**Changement de programmation Confort / Eco**



**Bouton de réglage rotatif et poussoir**



**Touche d'accès aux paramètres réservés à l'installateur**

## 2.3 Brûleur



Se reporter à la notice d'utilisation du brûleur.



## 3 Mise en service

 **La première mise en service doit être effectuée par un professionnel qualifié.**

1. Vérifier la pression d'eau dans l'installation. Faire un appoint d'eau si nécessaire.
2. S'il s'agit d'une chaudière fioul, vérifier le niveau de fioul dans la cuve.
3. Ouvrir l'arrivée de fioul ou le robinet gaz.

### 4. Tableau de commande X/X2 :


- Mettre l'interrupteur Eté/Hiver sur ❄️
- Mettre l'interrupteur Marche/Arrêt sur ①

### Tableau de commande R :

- Ouvrir le volet du tableau de commande
- Mettre l'interrupteur Marche/Arrêt sur ①
- Refermer le volet

## 4 Arrêt de la chaudière

Mettre l'interrupteur Marche/Arrêt sur ○.

 Sur position Arrêt ○, le préparateur d'eau chaude sanitaire équipé d'une anode titane n'est pas protégé contre la corrosion.

### Précautions à prendre s'il y a risque de gel

#### ■ Circuit de chauffage

Utiliser un antigel bien dosé pour éviter le gel de l'eau de chauffage. A défaut, vidanger entièrement l'installation. Dans tous les cas, consulter l'installateur.

#### ■ Circuit eau chaude sanitaire

Vidanger le ballon et les tuyauteries d'eau sanitaire.

### Précautions à prendre en cas d'arrêt prolongé (un an ou plus)

- Faire ramoner soigneusement la chaudière et la cheminée.
- Fermer la porte de la chaudière pour éviter toute circulation d'air à l'intérieur.
- Enlever le tuyau reliant la chaudière à la cheminée et fermer la buse avec un tampon.

## 5 En cas de dérangement

Vérifications à faire avant d'appeler l'installateur :

### Le brûleur ne démarre pas.

 Se reporter à la notice d'utilisation du brûleur.

### Le brûleur fonctionne, mais les radiateurs sont froids.

- Purger les radiateurs.
- Réaliser l'appoint d'eau du circuit primaire.
- Vérifier le bon fonctionnement de l'accélérateur.
- S'il est souvent nécessaire de remettre de l'eau dans l'installation, contacter l'installateur.

**Avant de signaler un défaut à l'installateur, relever les informations suivantes :**

- Type du produit

- Numéro de série
- Type de combustible

Ces indications se trouvent sur la plaquette signalétique collée sur le panneau latéral de la chaudière.

## Garanties

Vous venez d'acquérir un appareil OERTLI et nous vous remercions de la confiance que vous nous avez ainsi témoignée.

Nous nous permettons d'attirer votre attention sur le fait que votre appareil gardera d'autant plus ses qualités premières qu'il sera vérifié et entretenu régulièrement.

Votre installateur et tout le réseau OERTLI restent bien entendu à votre disposition.

### Conditions de garantie

Votre appareil bénéficie d'une garantie contractuelle contre tout vice de fabrication à compter de sa date d'achat mentionnée sur la facture de l'installateur.

La durée de notre garantie est mentionnée dans notre catalogue tarif.

Notre responsabilité en qualité de fabricant ne saurait être engagée au titre d'une mauvaise utilisation de l'appareil, d'un défaut ou d'insuffisance d'entretien de celui-ci, ou de l'installation de l'appareil (il vous appartient à cet égard de veiller à ce que cette dernière soit réalisée par un installateur professionnel).

Nous ne saurions en particulier être tenus pour responsables des dégâts matériels, pertes immatérielles ou accidents corporels consécutifs à une installation non conforme :

- aux dispositions légales et réglementaires ou imposées par les autorités locales
- aux dispositions nationales, voire locales et particulières régissant l'installation
- à nos notices et prescriptions d'installation, en particulier pour ce qui concerne l'entretien régulier des appareils
- aux règles de l'art.

Notre garantie est limitée à l'échange ou la réparation des seules pièces reconnues défectueuses par nos services techniques à l'exclusion des frais de main d'œuvre, de déplacement et de transport.

Notre garantie ne couvre pas le remplacement ou la réparation de pièces par suite notamment d'une usure normale, d'une mauvaise utilisation, d'interventions de tiers non qualifiés, d'un défaut ou d'insuffisance de surveillance ou d'entretien, d'une alimentation électrique non conforme et d'une utilisation d'un combustible inapproprié ou de mauvaise qualité.

Les sous-ensembles, tels que moteurs, pompes, vannes électriques, etc..., ne sont garantis que s'ils n'ont jamais été démontés.

### France

Les dispositions qui précèdent ne sont pas exclusives du bénéfice au profit de l'acheteur de la garantie légale stipulée aux articles 1641 à 1648 du Code Civil.

### Belgique

Les dispositions qui précèdent concernant la garantie contractuelle ne sont pas exclusives du bénéfice le cas échéant au profit de l'acheteur des dispositions légales applicables en Belgique en matière de vices cachés.

### Suisse

L'application de la garantie est soumise aux conditions de vente, de livraison et de garantie de la société qui commercialise les produits OERTLI.

### Autres pays

Les dispositions qui précèdent ne sont pas exclusives du bénéfice le cas échéant au profit de l'acheteur des dispositions légales applicables en matière de vices cachés dans le pays de l'acheteur.



## OERTLI THERMIQUE S.A.S.

[www.oertli.fr](http://www.oertli.fr)



**Direction des Ventes France**  
 Z.I. de Vieux-Thann  
 2, avenue Josué Heilmann • B.P. 50018  
 F-68801 Thann Cedex  
 ☎ 03 89 37 00 84  
 📠 03 89 37 32 74

### Assistance Technique PRO

☎ 03 89 37 69 32  
 ☎ 03 89 37 69 33  
 ☎ 03 89 37 69 34  
 📠 03 89 37 69 35  
 ✉ [assistance.technique@oertli.fr](mailto:assistance.technique@oertli.fr)

## OERTLI ROHLEDER WÄRMETECHNIK GmbH

[www.oertli.de](http://www.oertli.de)



Raiffeisenstraße 3  
 D-71696 MÖGLINGEN  
 ☎ 07141 24 54 0  
 📠 07141 24 54 88  
 ✉ [info@oertli.de](mailto:info@oertli.de)

## OERTLI DISTRIBUTION BELGIQUE N.V. S.A.



Park Raghenon  
 Dellingsstraat 34  
 B-2800 MECHELEN  
 ☎ 015 - 45 18 30  
 📠 015 - 45 18 34  
 ✉ [info@oertli.be](mailto:info@oertli.be)

## OERTLI SERVICE AG

[www.oertli-service.ch](http://www.oertli-service.ch)

Service technique  
 Technische Abteilung  
 Servizio tecnico



Bahnstraße 24  
 CH-8603 SCHWERZENBACH  
 ☎ 01 806 41 41  
 📠 01 806 41 00  
 ✉ [info@oertli-service.ch](mailto:info@oertli-service.ch)

## VESCAL S.A. • Systèmes de chauffage

[www.heizen.ch](http://www.heizen.ch)

Service commercial  
 Verkaufsbüro  
 Servizio commerciale

Z.I. de la Veyre, St-Légier  
 CH-1800 VEVEY 1  
 ☎ 021 943 02 22  
 📠 021 943 02 33  
 ✉ [info@vescal.ch](mailto:info@vescal.ch)

## OERTLI THERMIQUE S.A.S.



Z.I. de Vieux-Thann  
 2, avenue Josué Heilmann • B.P. 50018  
 F-68801 Thann Cedex  
 ☎ +33 3 89 37 00 84  
 📠 +33 3 89 37 32 74

La société OERTLI THERMIQUE SAS ayant le souci de la qualité de ses produits, cherche en permanence à les améliorer. Elle se réserve donc le droit, à tout moment de modifier les caractéristiques indiquées dans ce document.